

小型 紫外線点型照射器

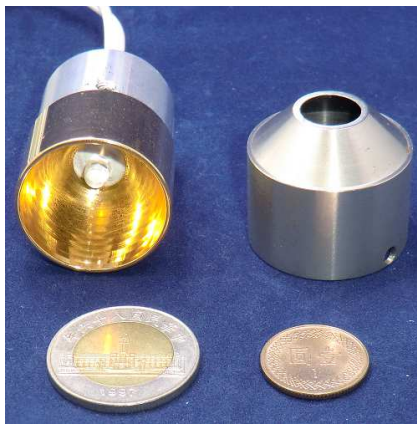
UVP-30系列



Heat-tech

索引

1. UVP-30的特點
2. UVP-30焦距和焦距
3. UVP-30的配光特性
4. UVP-30的光譜分佈
5. UVP-30的設計壽命
6. UVP-30的構成
7. UVP-30外形圖
- 8.手動控制器UVPC-3.6V系列



1. UVP-30的特點

1) 結構小型, 可以用紫外線照射 $\phi 13$ 的一點。

UVP-30 是一種紫外線點型輻照器, 通過聚光鏡將紫外線燈的光線指向。

니다.

2) 用戶可以從 5 種近紫外 (UVA) 波長中進行選擇: 355nm、360nm、365nm、370nm 和 375nm。

細胞功能的激活和曬黑效果可以通過波長進行比較。

3) 手動可變電源讓用戶可以通過調節電流輕鬆調節照射量。

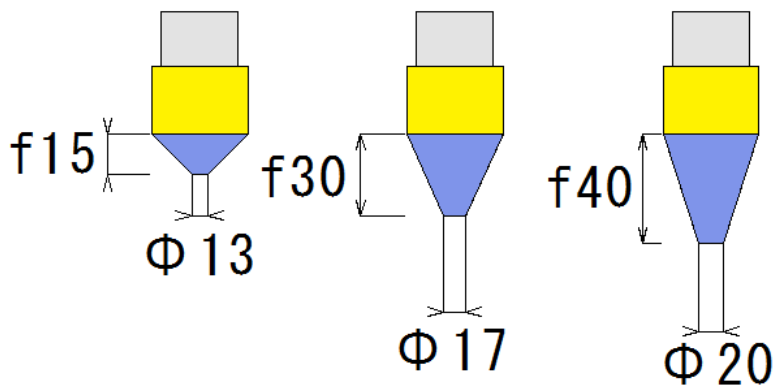
紫外線的效果可以通過照射量來比較。

4) 實現完美無塵照射, 也可在無塵室或真空中照射。

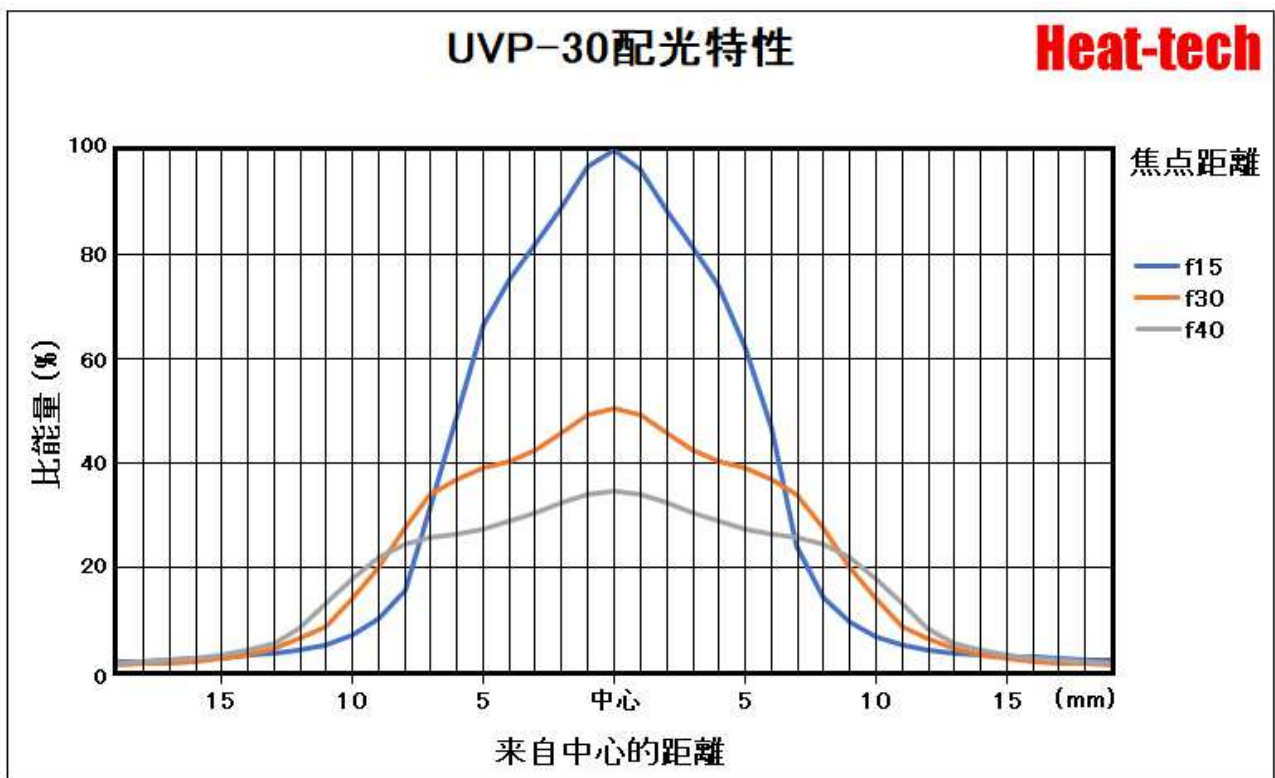
5) 遮光罩確保工人的安全。

2. UVP-30 焦距和焦距

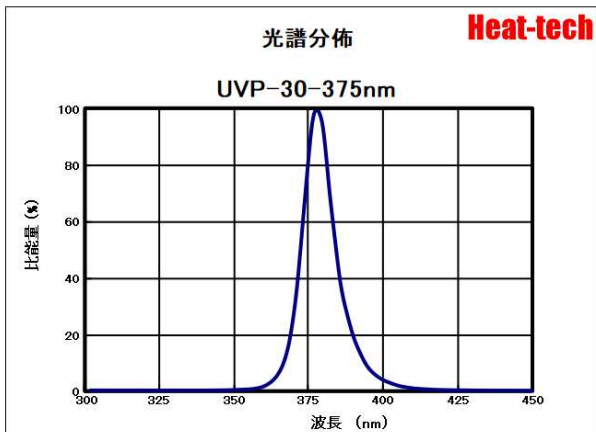
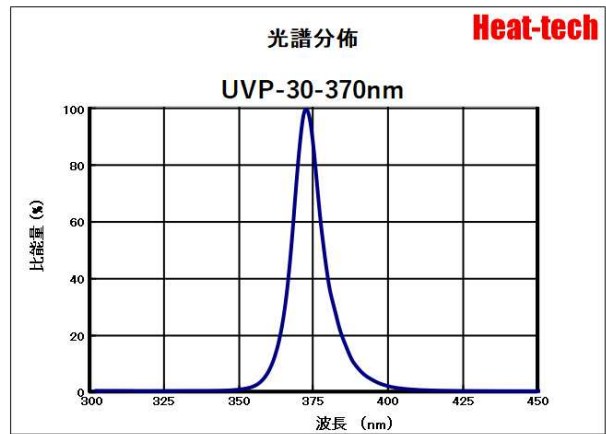
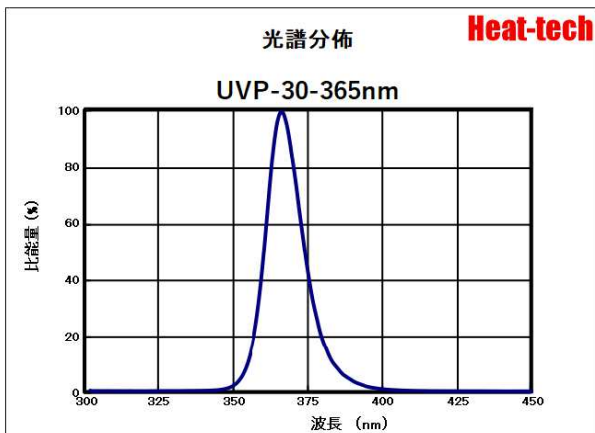
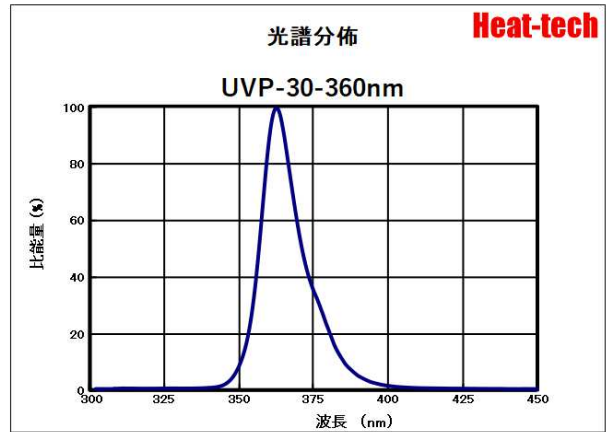
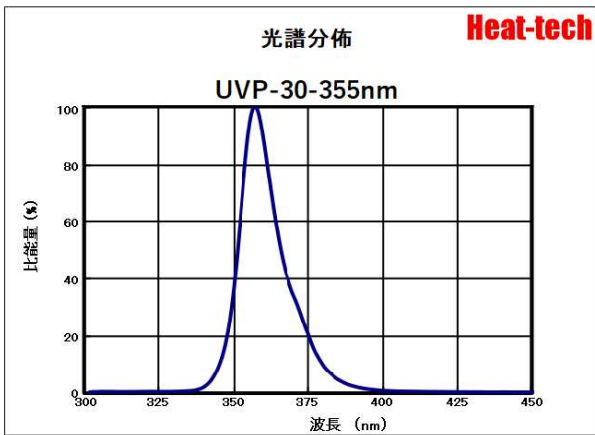
UVP-30



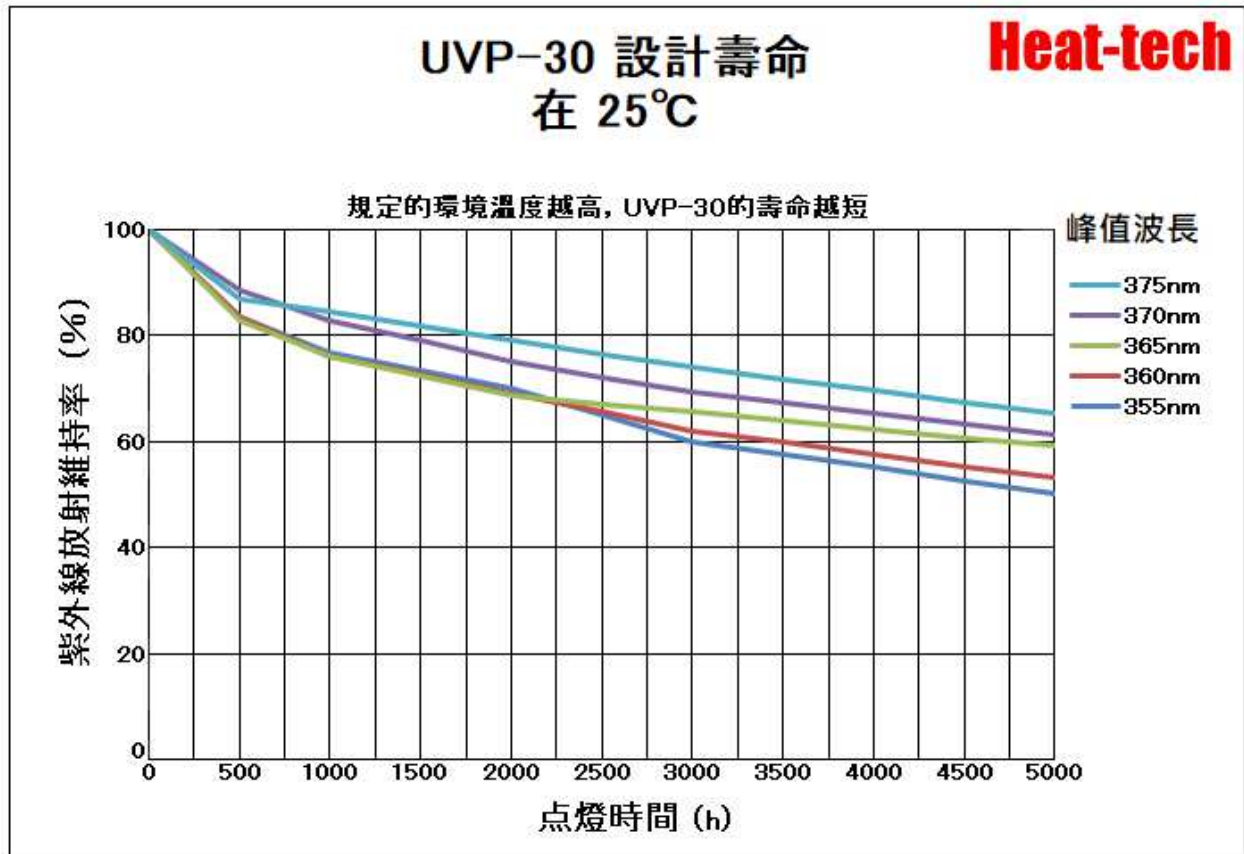
3. UVP-30 的配光特性



4. UVP-30的光譜分佈



5. UVP-30的設計壽命



6. UVP-30的構成

UVP-30 是通過組合聚光鏡和燈，並指定電源線的長度來使用的。

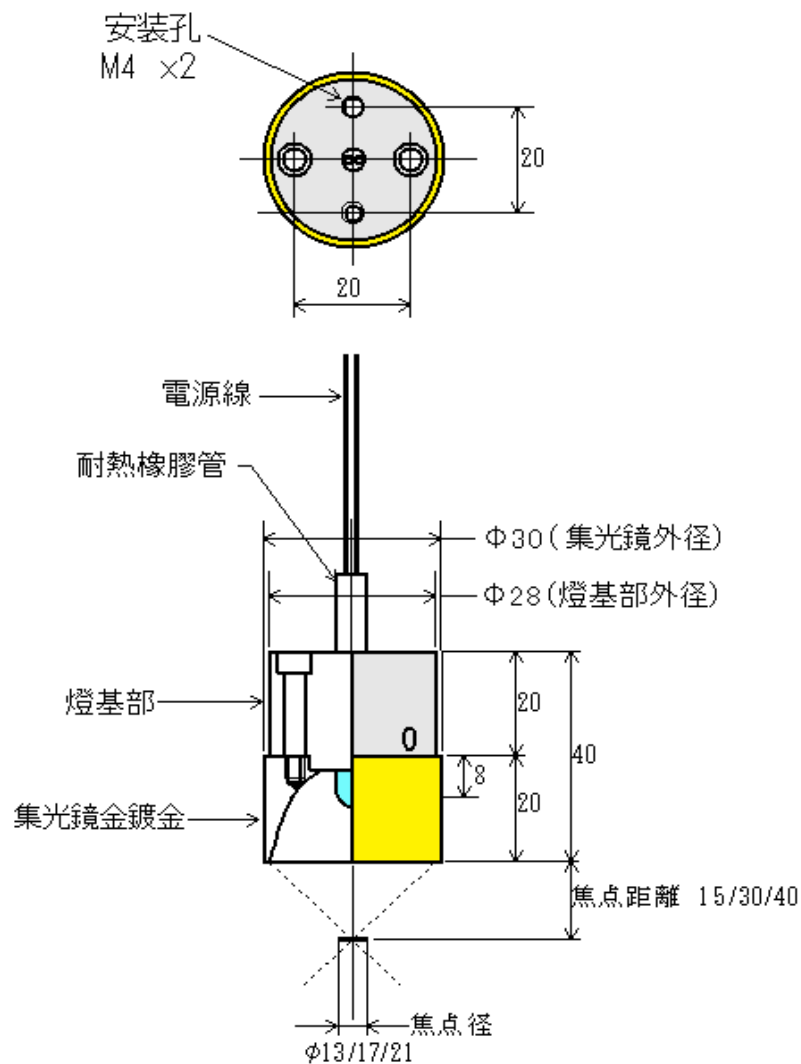
集光鏡型號	焦點距離	焦點徑
UVP-30/f15	15mm	≈ φ13mm
UVP-30/f30	30mm	≈ φ17mm
UVP-30/f40	40mm	≈ φ21mm

紫外線燈型號	電壓-電流	波長
UVP-30/3.6V-25mA/355nm	3.6V-25mA	355nm
UVP-30/3.6V-25mA/360nm		360nm
UVP-30/3.6V-25mA/365nm		365nm
UVP-30/3.6V-25mA/370nm		370nm
UVP-30/3.6V-25mA/375nm		375nm

選項型號	項目
P□m	電源線長度指定
Hood-30f□	防眩覆蓋裝着

型號規格示例 UVP-30/f15/3.6V-25mA/355nm/P3m

7. UVP-30外形圖



【訂購方法】

f□ 焦點距離的指定 / □nm 波長的指定 / P□ 電源線長度指定

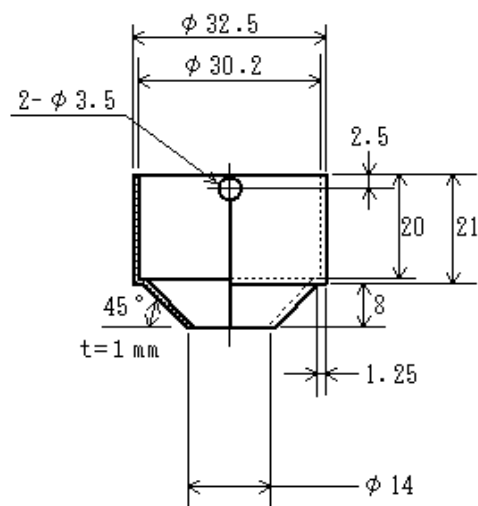
/Hood-30f□ 防眩覆蓋

※焦距直徑不能指定。

集光鏡徑	Φ30mm		
焦距	15mm	30mm	40mm
焦點徑	Φ13mm	Φ17mm	Φ21mm
電壓-電流	DC 3.6v-25mA		
波長	355nm/360nm/365nm/370nm/375nm		
型號	UVP-30/f□/3.6v-25mA/□nm/P□m		
品名	紫外線點型照射器		

作成 2022/10/21

Heat-tech



【訂購方法】

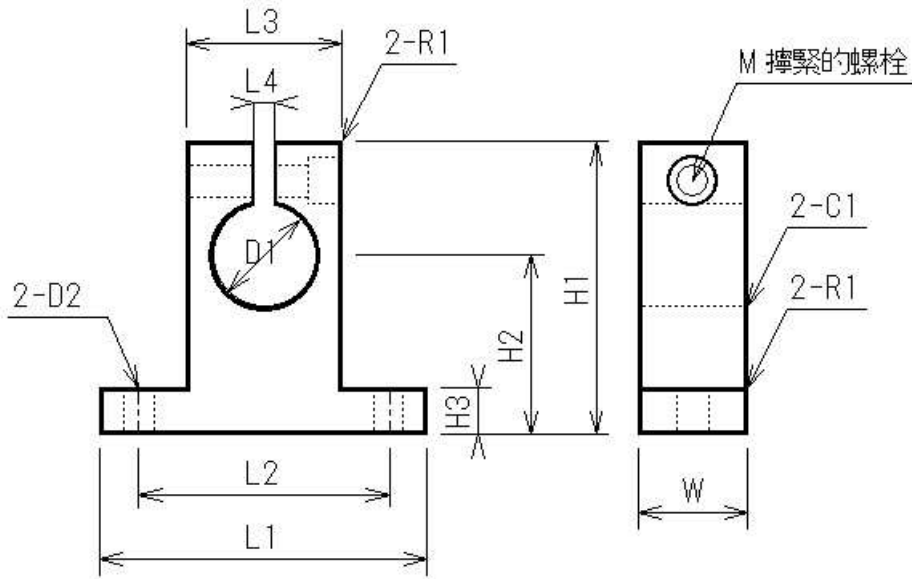
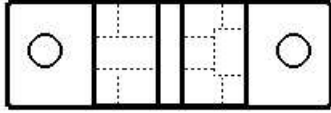
f□ 焦點距離的指定

由於需要在聚光鏡上製作固定螺絲孔，用戶可以將其與聚光鏡一起訂購。

材質	SUS303-304
型號	Hood-30f□
品名	UVP-30用 防眩覆蓋

作成 2022/10/21

Heat-tech



D/#	D1	D2	L1	L2	L3	L4	H1	H2	H3	W	M
TS-7	Φ30	9.0	84	64	44	2	70.0	42	12	28	M6

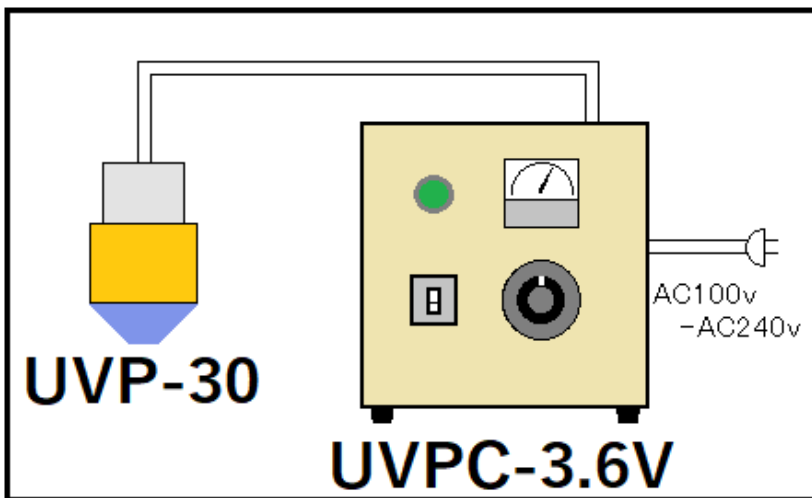
材料	陽極氧化處理鋁
型式	TS-7
品名	T型支架
Heat-tech	

8.手動控制器UVPC-3.6V系列



彩色通用設計 UVCP3.6V 系列

採用藍色指示燈，方便任何人看到。
包括一個刻度盤，允許手動控制 3.6V 的 UVP-30 電流

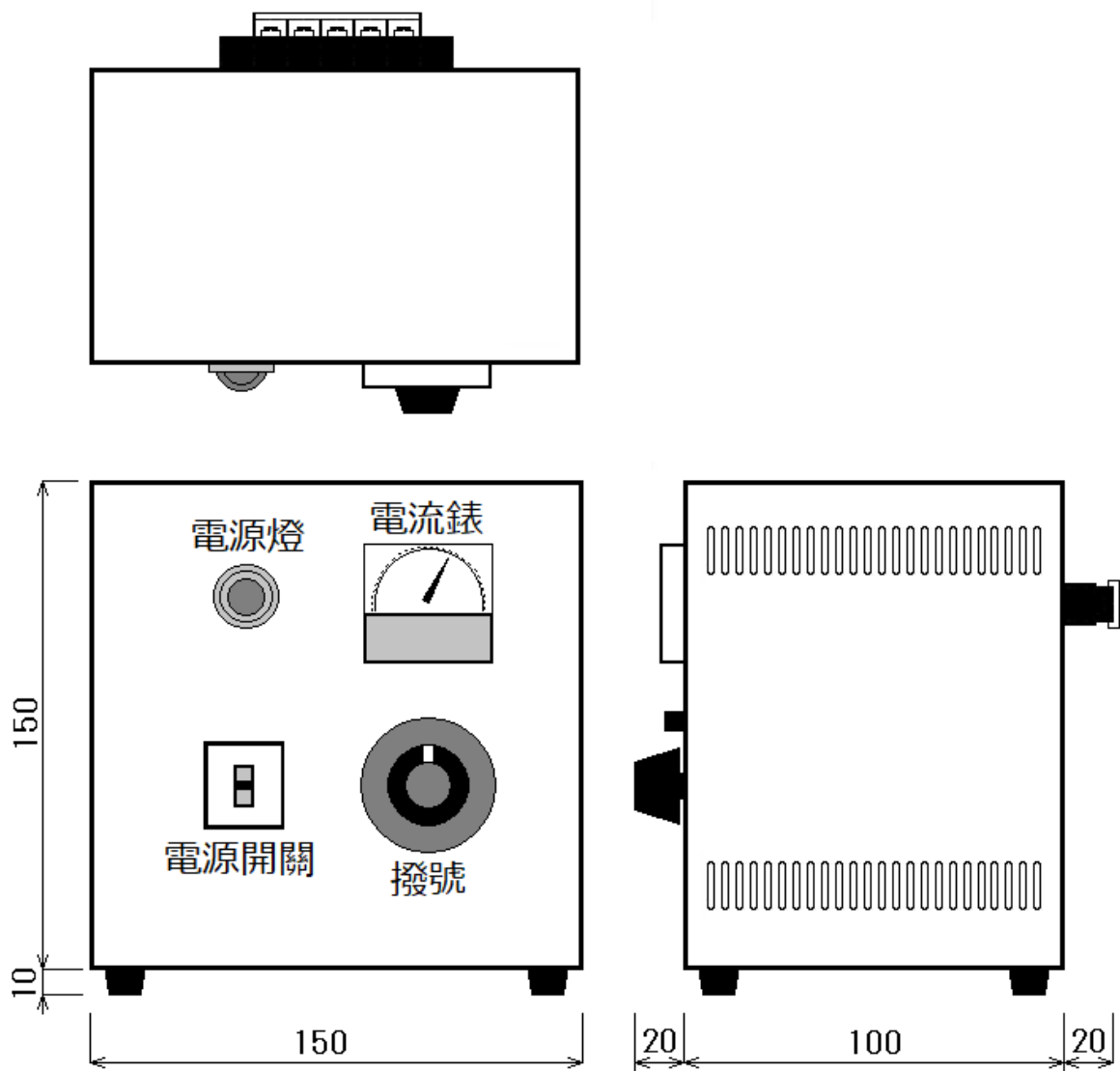


【規格】

型號	電源電壓	制御電壓	電流錶
UVPC-3.6V-30mA	AC100~240V	DC3.6V	30mA
UVPC-3.6V-31mA	AC100~240V	DC3.6V	50mA
UVPC-3.6V-32mA	AC100~240V	DC3.6V	100mA

付費附加規格

型號	功能
FPR	前面護欄
RPR	背面護欄
LH	把手
電源電纜	製作指定的電源電纜。



電源電壓	AC100V-240V
制御電壓	DC3.6V
制御電力	0~0.2W
電流錶	30mA
型號	UVPC-3.6V-30mA
產品名稱	紫外線點型照射器UVP-30手動電源控制器

Date
2022.10.6

Heat-tech

非接触高速加熱

Heat-tech

熱科技有限公司

<https://heater.heat-tech.biz/tc/>

日本國 650-0047 神戸市中央区港島南町1丁目6番地5號

IMDA 國際醫療開發中心

TEL 81-78945-7894 FAX 81-78945-7895

E-mail info@heat-tech.biz